

Frontsektion Außenzahnrادpumpe Baugröße 2

XV-Serie

EINPASS $\varnothing 80$



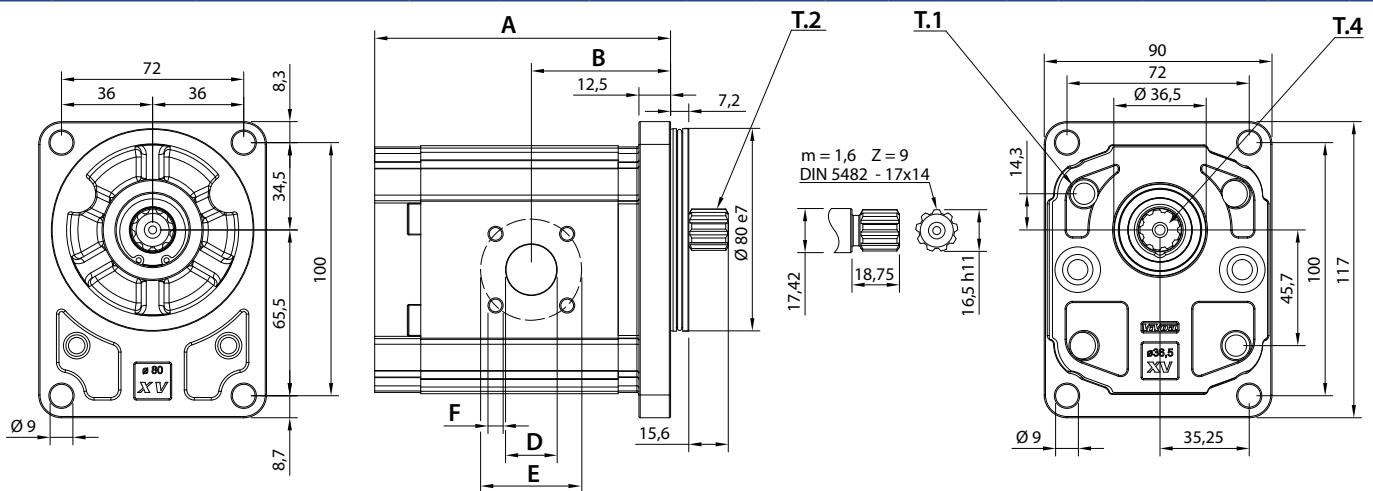
Frontflansch: Alu
Körper: Alu
Anbaufansch: Alu



"Schrauben als Transportsicherung"

Fördervolumen in ccm/U	Bestell-Nr.		Technische Daten						Dimensionen						Gewicht Kg		
	linksdrehend	rechtsdrehend	Antriebswelle		Durchtriebswelle		Mindestdrehzahl in U/min	Spitzendrehzahl in U/min	IN			OUT					
			Arbeitsdruck P1 in bar	max. zulässiges Wellendrehmoment in Nm	Arbeitsdruck P1.1 in bar	max. zulässiges Wellendrehmoment in Nm			A mm	B mm	D mm	E mm	F mm	D mm		E mm	F mm
4,2	023-011-01050	023-011-01000	260	86,1	260	86,2	700	3500	85,9	38,6	$\varnothing 20$	40	M6x1	$\varnothing 15$	35	M6x1	2,20
6	023-011-01150	023-011-01100	260	86,1	260	86,2	700	3500	88,9	38,6	$\varnothing 20$	40	M6x1	$\varnothing 15$	35	M6x1	2,30
8,4	023-011-01250	023-011-01200	260	86,1	260	86,2	700	3500	92,9	40,6	$\varnothing 20$	40	M6x1	$\varnothing 15$	35	M6x1	2,40
10,8	023-011-01350	023-011-01300	260	86,1	260	86,2	700	3500	96,9	45	$\varnothing 20$	40	M6x1	$\varnothing 15$	35	M6x1	2,50
14,4	023-011-01450	023-011-01400	250	86,1	250	86,2	700	3500	102,9	45	$\varnothing 20$	40	M6x1	$\varnothing 15$	35	M6x1	2,70
16,8	023-011-01550	023-011-01500	230	86,1	230	86,2	700	3500	106,9	45	$\varnothing 20$	40	M6x1	$\varnothing 15$	35	M6x1	2,80
19,2	023-011-01650	023-011-01600	210	86,1	210	86,2	700	3000	110,9	45	$\varnothing 20$	40	M6x1	$\varnothing 15$	35	M6x1	2,90
22,8	023-011-01750	023-011-01700	200	86,1	200	86,2	700	3000	116,9	52,5	$\varnothing 20$	40	M6x1	$\varnothing 15$	35	M6x1	3,05
26,2	023-011-01850	023-011-01800	170	86,1	170	86,2	700	3000	120,9	52,5	$\varnothing 20$	40	M6x1	$\varnothing 15$	35	M6x1	3,15
30	023-011-01950	023-011-01900	160	86,1	160	86,2	700	2500	128,9	60,7	$\varnothing 20$	40	M6x1	$\varnothing 20$	40	M6x1	3,40
34,2	023-011-02050	023-011-02000	142	86,1	142	86,2	700	2500	135,9	60,7	$\varnothing 20$	40	M6x1	$\varnothing 20$	40	M6x1	3,60
39,6	023-011-02150	023-011-02100	123	86,1	123	86,2	700	2000	144,9	60,7	$\varnothing 20$	40	M6x1	$\varnothing 20$	40	M6x1	3,80

P1	begrenzt durch Antriebswelle / Pumpenkörper
P1.1	begrenzt durch Durchtriebswelle



T.1 = 54÷58.9 [Nm] - Anzugsmoment - Schrauben M10
T.2 = 86,1 [Nm] - Antriebswelle max. zulässiges Wellendrehmoment

T.4 = 86,2 [Nm] Durchtriebswelle max. zulässiges Wellendrehmoment



Die Inhalte der Seiten wurden mit größter Sorgfalt erstellt. Für die Richtigkeit, Vollständigkeit und Aktualität der Inhalte können wir jedoch keine Gewähr übernehmen. Nachdruck bzw. Kopie, auch auszugsweise, der Inhalte, Grafiken und Fotos ist ohne ausdrückliche Zustimmung der Geschäftsführung unzulässig. Die angegebenen technischen Daten und Abmessungen sind nicht bindend. Wir behalten uns das Recht vor, jederzeit und ohne Ankündigung, Änderungen vorzunehmen.